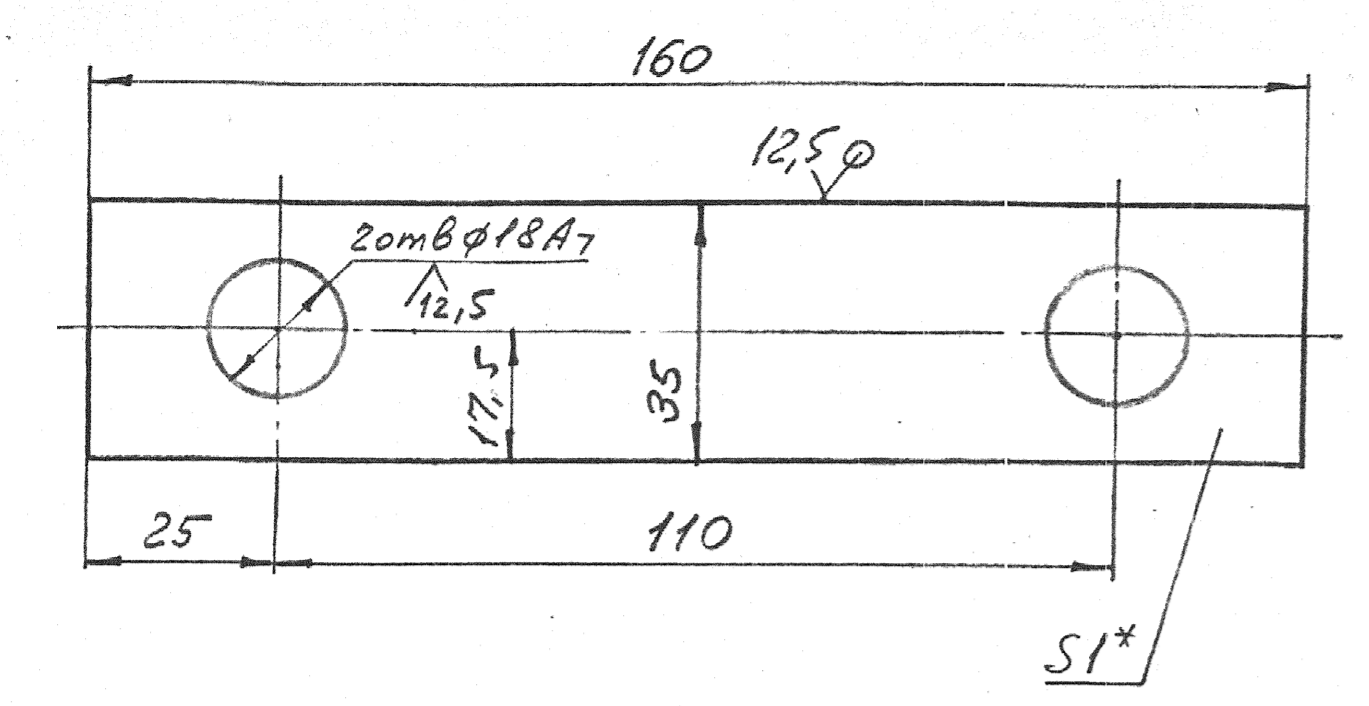


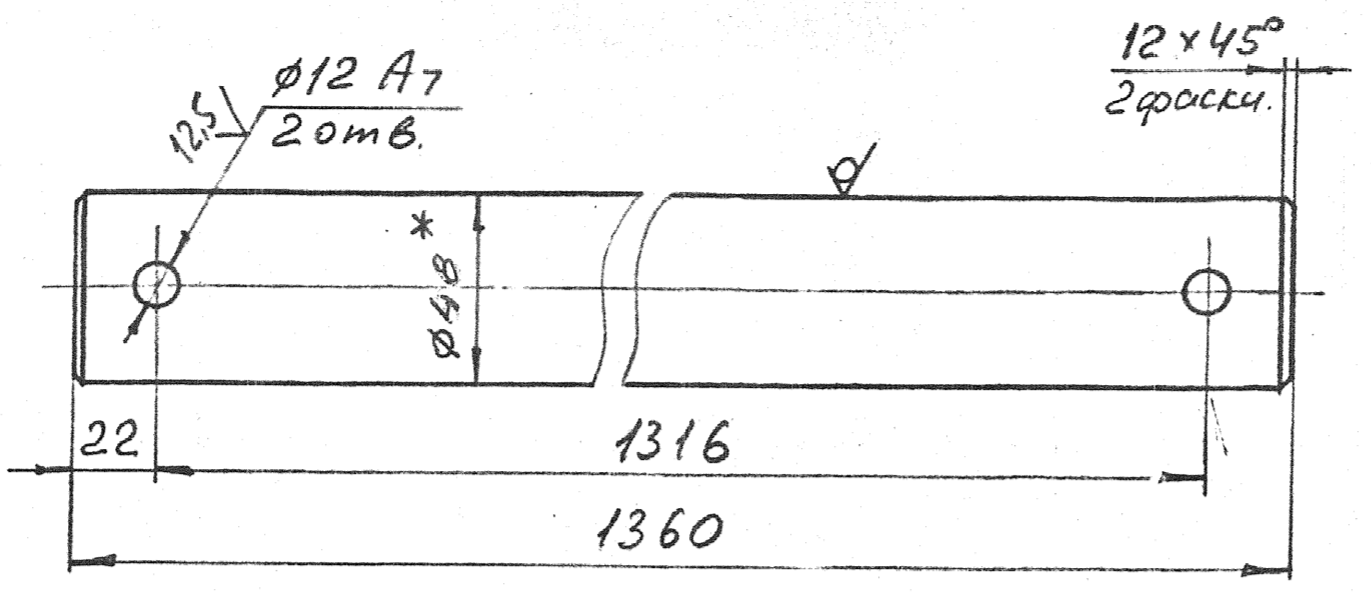
Первичное приложение
ПК02080.182.8



1. * Размеры для справок.
2. Неуказанные предельные отклонения размеров - по СМ7

ПК02080.182.8			
Планка стопорная			
Изм. Лист	№ докум.	Подпись	Дата
Разраб.	Толкунова	Шварц	
Пров.	Ковбаса	Шварц	
Т. контр.	Ковбаса		
Нач. бюро	Ковбаса		
Н. контр.			
Утв.			
Лист	Б1	Гост 19903-74	Масштаб
Масса	0,1	Бст 3 Гост 16523-70	Листов 1
Масштаб	1:1	„Запорожсталь“	ПК0
Копировала		Формат 11	

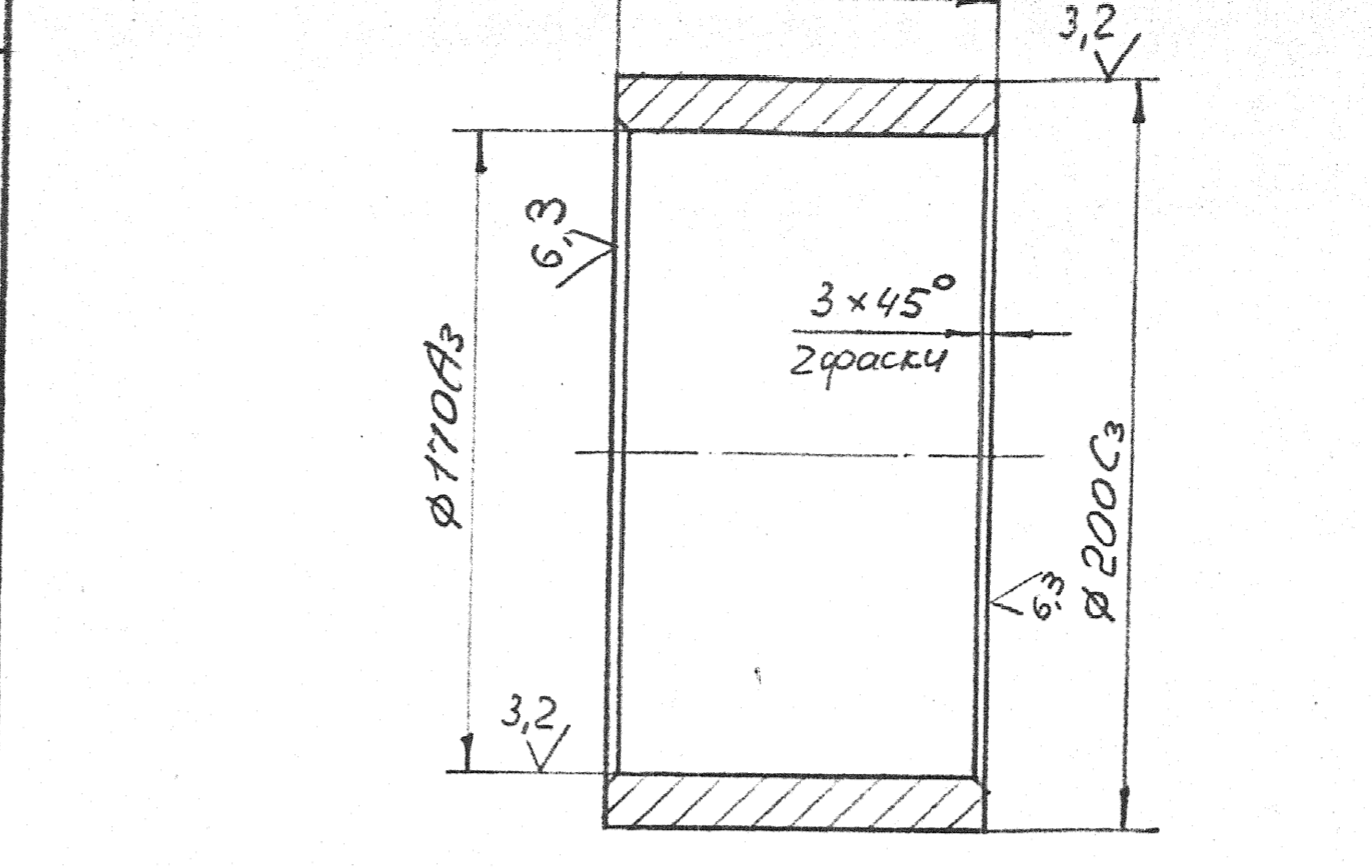
Первичное приложение
ПК02080.182.6



1. * Размеры для справок
2. Неуказанные предельные отклонения размеров - по СМ7

ПК02080.182.6			
Ось молотков			
Изм. Лист	№ докум.	Подпись	Дата
Разраб.	Толкунова	Шварц	
Пров.	Шварц	Шварц	
Т. контр.	Ковбаса	Шварц	
Нач. бюро	Ковбаса		
Н. контр.			
Утв.			
Лист	В9	Гост 2590-71	Масштаб
Масса	29,5	Ст 45 Гост 1050-74	Листов 1
Масштаб	1:2	„Запорожсталь“	ПК0
Копировала		Формат 11	

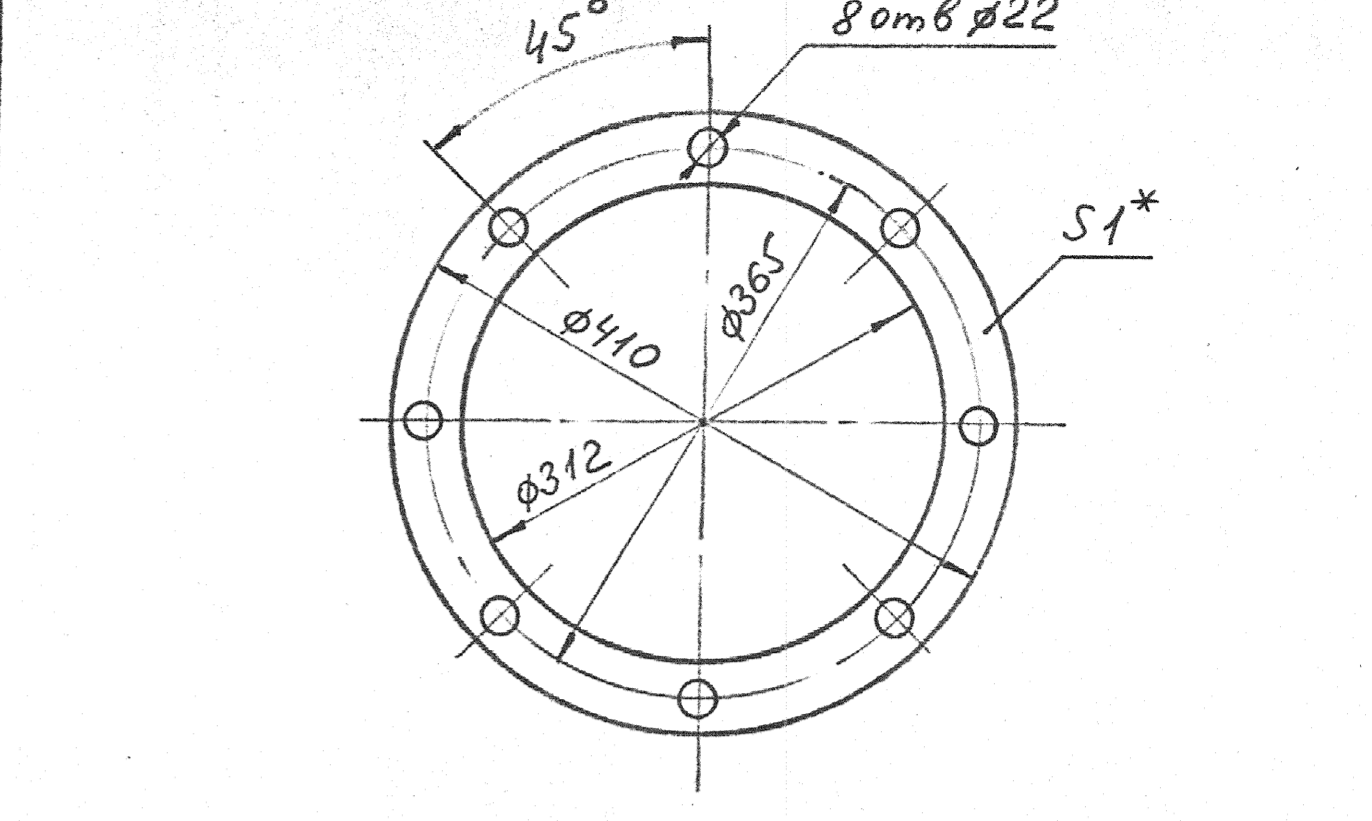
Первичное приложение
ПК02080.182.4



Неуказанные предельные отклонения размеров - по СМ7

ПК02080.182.4			
Втулка дистанционная			
Изм. Лист	№ докум.	Подпись	Дата
Разраб.	Толкунова	Шварц	
Пров.	Шварц	Шварц	
Т. контр.	Ковбаса		
Нач. бюро	Ковбаса		
Н. контр.			
Утв.			
Лист	4,5	Бст 3 Гост 380-71	Масштаб
Масса	4,5	„Запорожсталь“	Листов 1
Масштаб	1:5	ПК0	
Копировала		Формат 11	

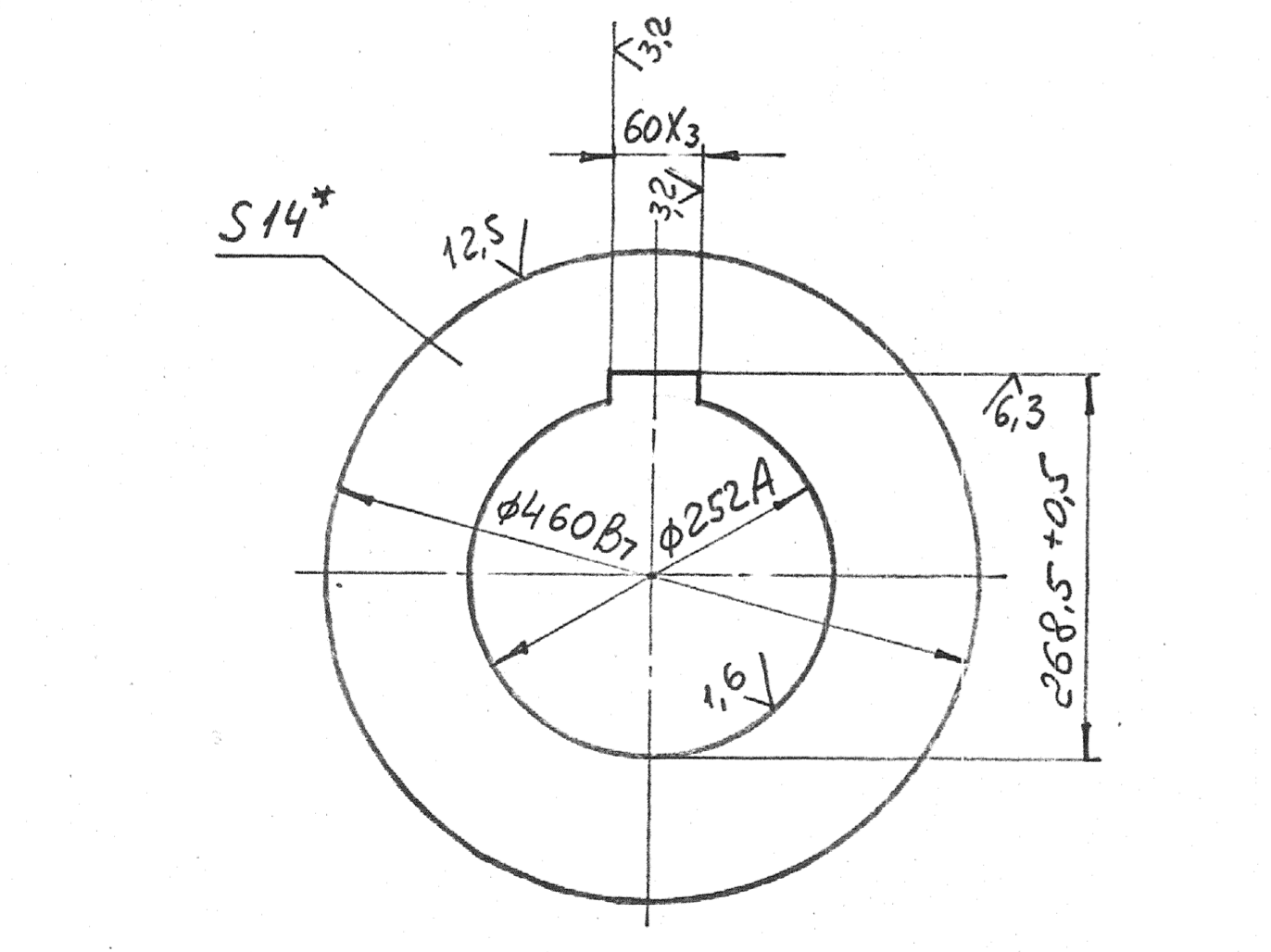
Первичное приложение
ПК02080.182.2



* Размер для справок

ПК02080.182.2			
Прокладка			
Изм. Лист	№ докум.	Подпись	Дата
Разраб.	Толкунова	Шварц	
Пров.	Шварц	Шварц	
Т. контр.	Ковбаса	Шварц	
Нач. бюро	Ковбаса		
Н. контр.			
Утв.			
Лист	-	Картон прокладочный марки А; Б=1мм Гост 9347-74	Масштаб
Масса	-	„Запорожсталь“	Листов 1
Масштаб	1:5	ПК0	
Копировала		Формат 11	

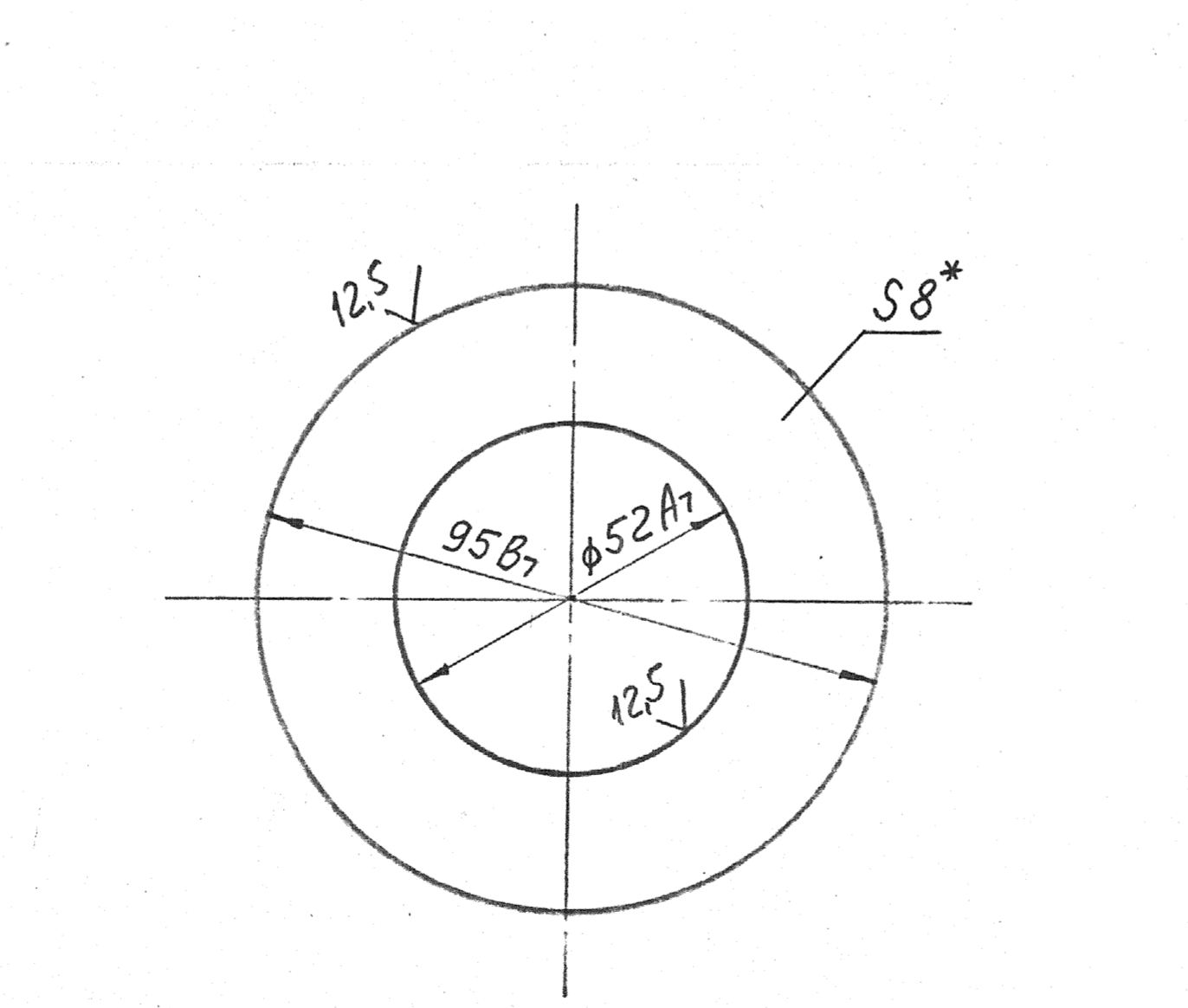
Первичное приложение
ПК02080.182.7



* Размер для справок

ПК02080.182.7			
Шайба			
Изм. Лист	№ докум.	Подпись	Дата
Разраб.	Толкунова	Шварц	
Пров.	Шварц	Шварц	
Т. контр.	Ковбаса		
Нач. бюро	Ковбаса		
Н. контр.			
Утв.			
Лист	Б14	Гост 19903-74	Масштаб
Масса	12,2	Бст 3 Гост 14637-79	Листов 1
Масштаб	1:5	„Запорожсталь“	ПК0
Копировала		Формат 11	

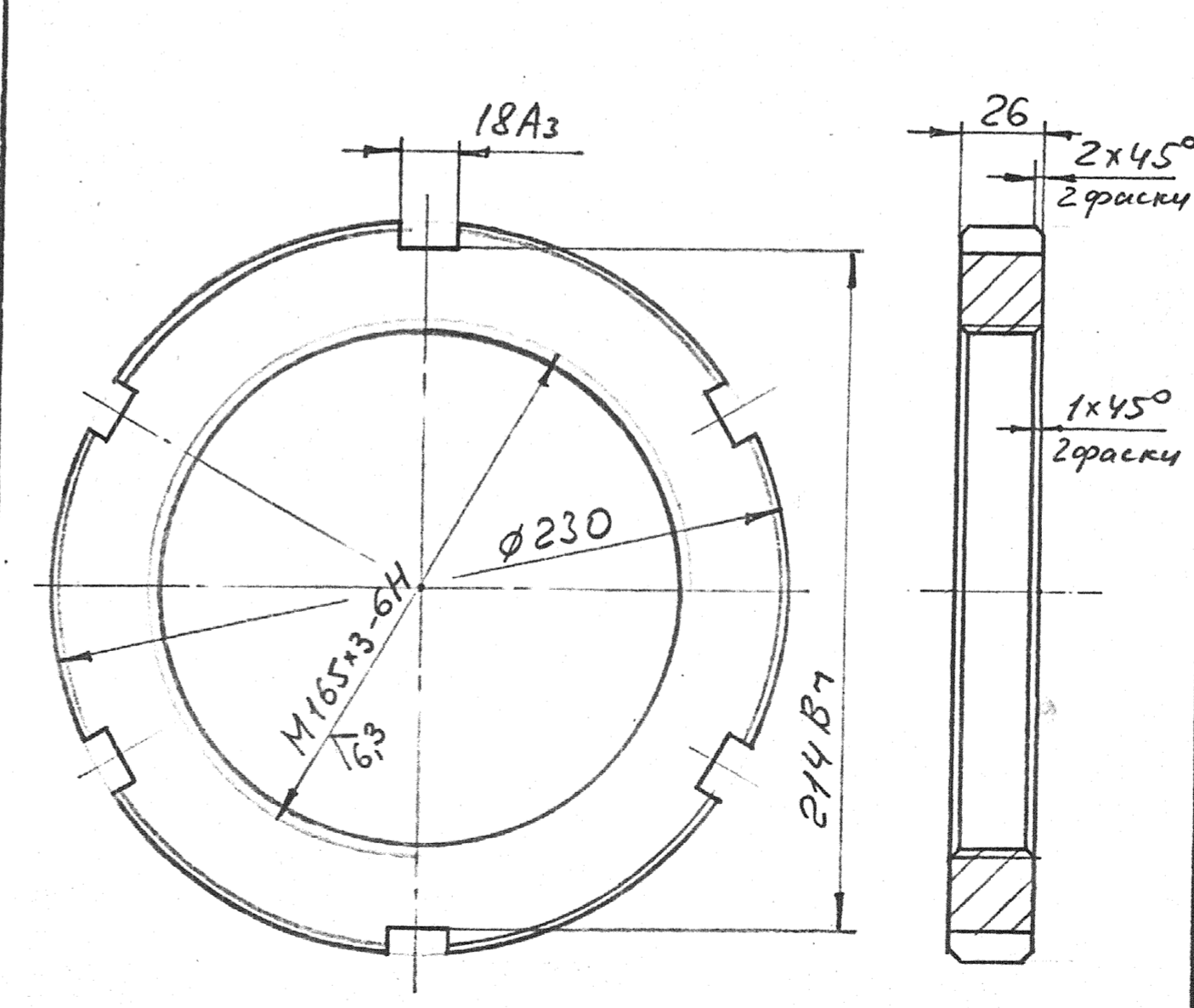
Первичное приложение
ПК02080.182.5



* Размер для справок

ПК02080.182.5			
Шайба			
Изм. Лист	№ докум.	Подпись	Дата
Разраб.	Толкунова	Шварц	
Пров.	Шварц	Шварц	
Т. контр.	Ковбаса		
Нач. бюро	Ковбаса		
Н. контр.			
Утв.			
Лист	Б8	Гост 19903-74	Масштаб
Масса	0,3	Бст 3 Гост 14637-79	Листов 1
Масштаб	1:1	„Запорожсталь“	ПК0
Копировала		Формат 11	

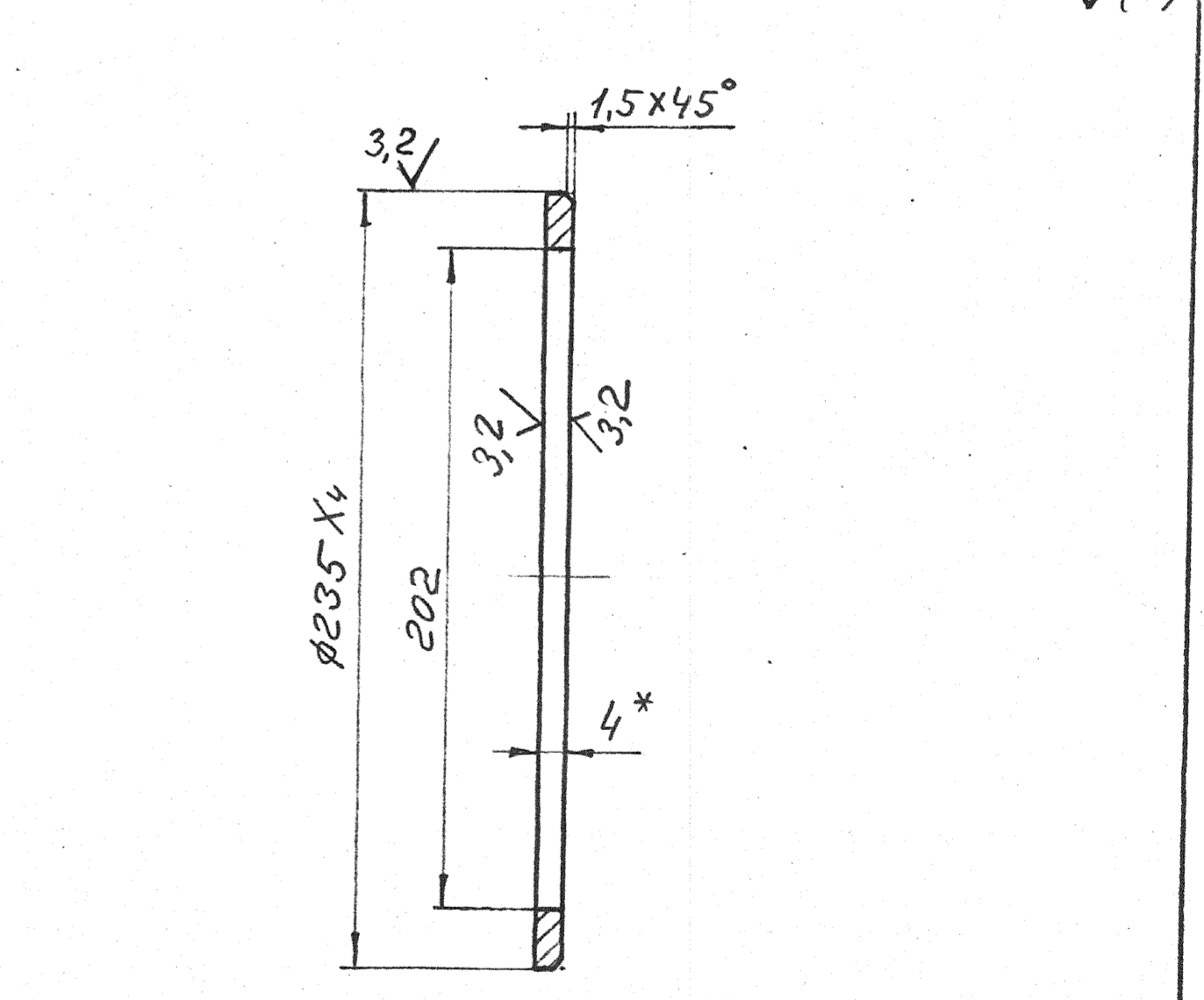
Первичное приложение
ПК02080.182.3



Неуказанные предельные отклонения размеров - по СМ7

ПК02080.182.3			
Гайка			
Изм. Лист	№ докум.	Подпись	Дата
Разраб.	Толкунова	Шварц	
Пров.	Шварц	Шварц	
Т. контр.	Ковбаса		
Нач. бюро	Ковбаса		
Н. контр.			
Утв.			
Лист	4,1	Бст 3 Гост 380-71	Масштаб
Масса	4,1	„Запорожсталь“	Листов 1
Масштаб	1:2	ПК0	
Копировала		Формат 11	

Первичное приложение
ПК02080.182.1



1. * Размер для справок
2. Неуказанные предельные отклонения размеров - по СМ7

ПК02080.182.1			
Кольцо			
Изм. Лист	№ докум.	Подпись	Дата
Разраб.	Толкунова	Шварц	
Пров.	Шварц	Шварц	
Т. контр.	Ковбаса	Шварц	
Нач. бюро	Ковбаса		
Н. контр.			
Утв.			
Лист	0,36	Бст 3 Гост 380-71	Масштаб
Масса	0,36	„Запорожсталь“	Листов 1
Масштаб	1:2	ПК0	
Копировала		Формат 11	