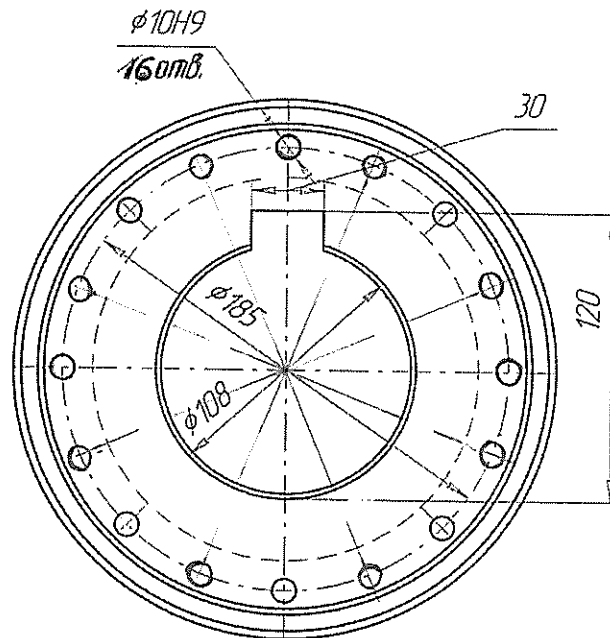
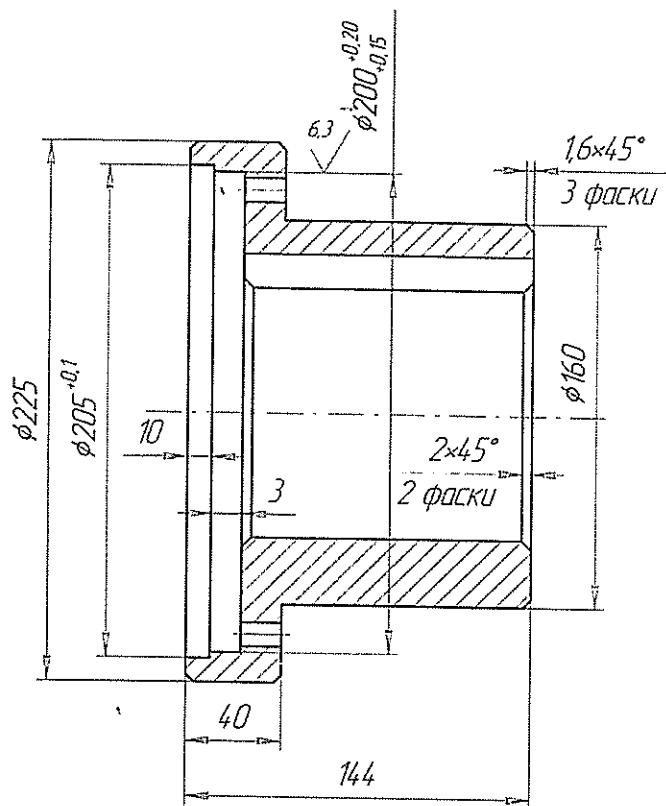


8569-VI

12,5 / (✓)



1. НВ=154...217
2. Острые кромки притупить.

05-110

III / 851

				ТЛ-6958			
Изм	Куст	№ детали	Подп	Дата	Лист	Масса	Масштаб
Разраб	Горбачев А.А.	Корженко В.И.	И.И.	2004	р	15,68	
Проф					Лист 1	Листов 1	
Т.контр					Техническое бюро ЦГПТЛ		
И.контр					Ст. 40Х ГОСТ 1050-88		
Утв					Копирован		
						Формат А3	

Перед. листов
Специал. №
Листы и детали
Взам. изобр. №
Листы и детали
Изобр. № детали