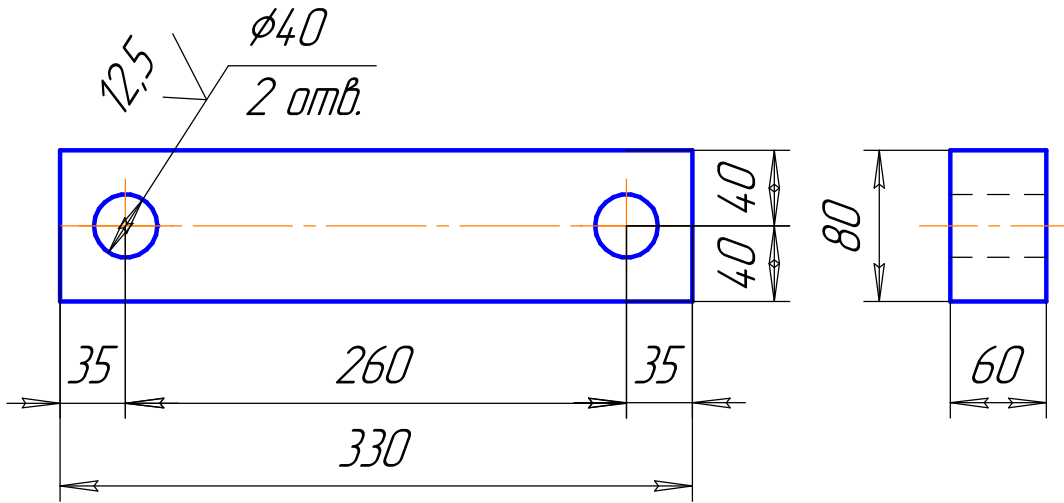


3,2 ✓ (✓)



Т.О. нормализация

	Шпонка 80x60x330	Ст45	1	11,2	11,2	ТЛ-74.33.1
Поз.	Наименование	Матер.	Кол.	1 шт.	Общ.	Чертеж
				Масса		
ЦГПТЛ	Агрегат	Эджер №3			Пом. нач. по об-нию	
	Узел	Главный вал				