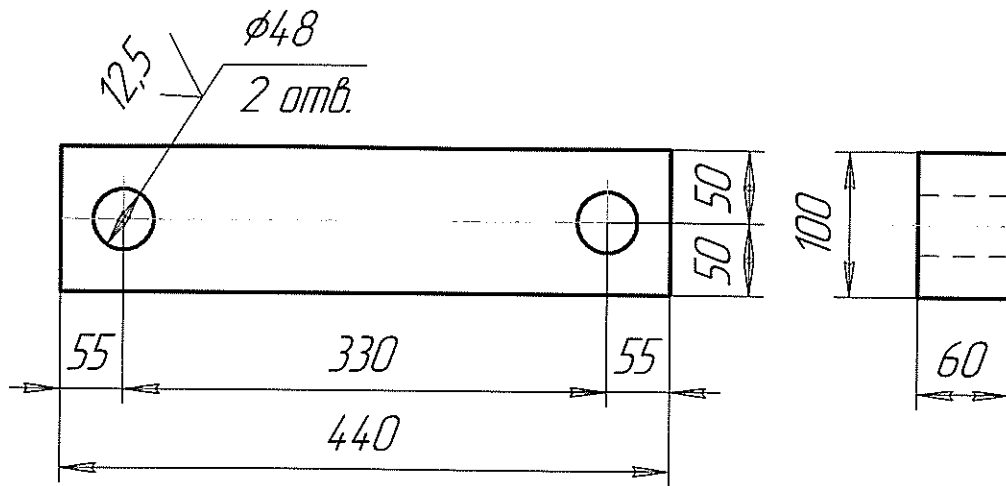


3,2 (✓)



Т.О. нормализация

	Шпонка 100x60x440	Ст45	1	18,9	18,9	ТЛ-7433
Поз.	Наименование	Матер.	Кол.	1 шт.	Общ.	Чертеж
				Масса		
ЦГПТЛ	Агрегат	Эджер №1,2			Пом. нач. по об-нию	
	Узел	Главный вал				