

315228-M-0826
DWG. NO.

ОБРАЩАТЬСЯ К ЧЕРТЕЖУ 315228-M-0001 О СИМВОЛАХ, СОКРАЩЕНИЯХ И ОБОЗНАЧЕНИЯХ.

ОБЩИЕ ПРИМЕЧАНИЯ
 1. ЗАГЛАДИТЬ УГЛЫ И СНЯТЬ ОСТРЫЕ КРОМКИ.
 2. ВНУТРЕННИЕ РАДИУСЫ 1 мм, ЕСЛИ НЕ УКАЗАНО ИНАЧЕ
 3. СНАБДИТЬ ФАСКОЙ ВСЕ РЕЗЬБОВЫЕ ОТВЕРСТИЯ ДЛЯ ВХОДА ПЕРВОЙ НИТКИ РЕЗЬБЫ
 4. НЕ ИСПОЛЬЗОВАТЬ ЧЕРТЁЖ ДЛЯ ИЗМЕРЕНИЯ РАЗМЕРОВ

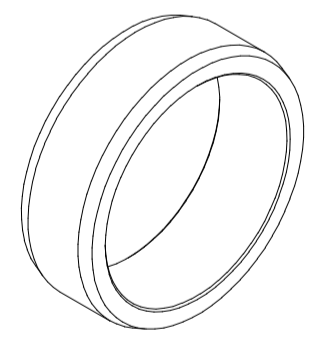
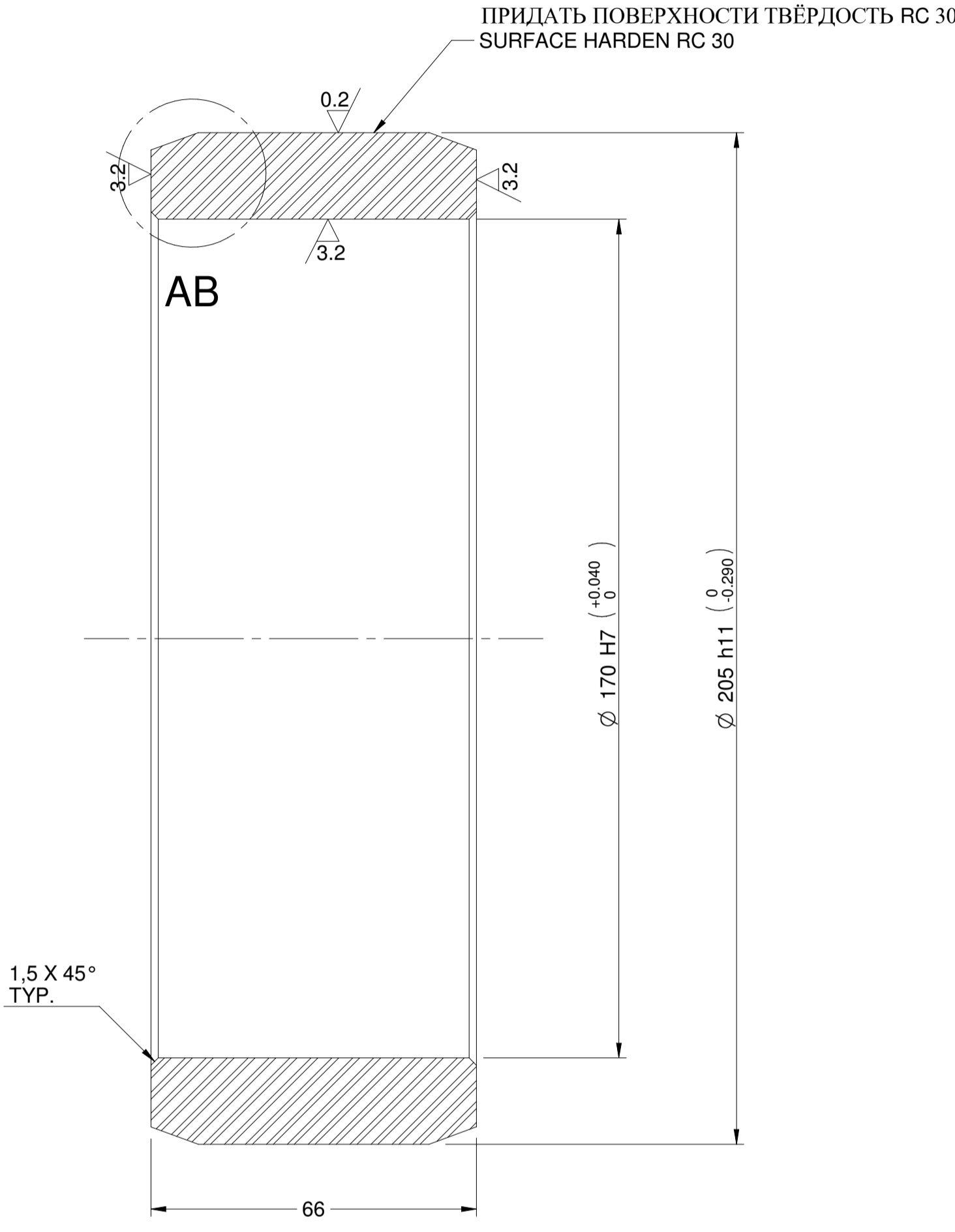
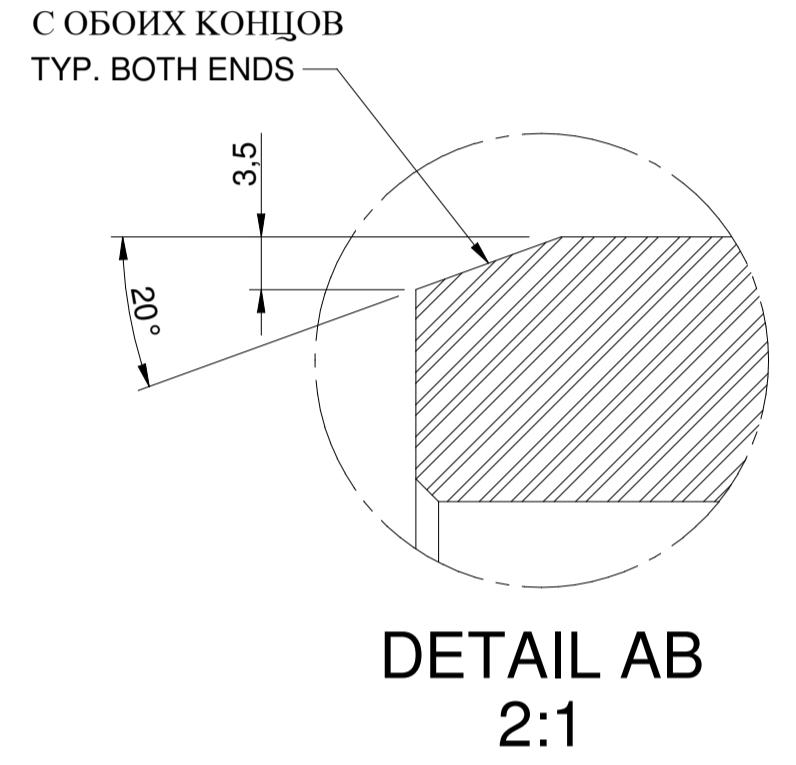
ДОПУСКИ
 1. ДОПУСКИ ПО ISO 8015.
 2. ОБЩИЕ ДОПУСКИ В СООТВЕТСТВИИ С
 ISO 2768-йН ДОПУСКИ РАЗМЕРОВ ИЗДЕЛИЙ ПРИ МЕХАНИЧЕСКОЙ ОБРАБОТКЕ
 ISO 8062-СТ12 ДЛЯ РАЗМЕРОВ ОТЛИВОК
 ISO 13920-AE ДЛЯ РАЗМЕРОВ СВАРНЫХ ИЗДЕЛИЙ, ЕСЛИ НЕ УКАЗАНО ИНАЧЕ.
 3. ДОПУСКИ РЕЗЬБЫ ОБЩЕГО ПРЕДНАЗНАЧЕНИЯ ПО ISO 965.

СВАРКА
 1. СВАРНЫЕ ШВЫ В СООТВЕТСТВИИ С AWS D14.4
 2. СИМВОЛЫ СВАРКИ В СООТВЕТСТВИИ С ISO 2553:1992
 3. ТЕРМИЧЕСКОЕ СНЯТИЕ НАПРЯЖЕНИЯ ВСЕХ СВАРНЫХ ИЗДЕЛИЙ ПЕРЕД МЕХАНИЧЕСКОЙ ОБРАБОТКОЙ.

GENERAL NOTES
 1. BREAK ALL CORNERS AND REMOVE SHARP EDGES.
 2. INTERNAL RADII = 1 mm R UNLESS NOTED OTHERWISE.
 3. CHAMFER ALL TAPPED HOLES TO ROOT OF FIRST THREAD.
 4. DO NOT SCALE DRAWING.

TOLERANCING
 1. TOLERANCING ISO 8015.
 2. GENERAL TOLERANCES IN ACCORDANCE WITH:
 ISO 2768-йH FOR MACHINED OR CUT DIMENSIONS
 ISO 8062-CT12 FOR CASTING DIMENSIONS
 ISO 13920-AE FOR WELDMENT DIMENSIONS UNLESS NOTED OTHERWISE.
 3. GENERAL PURPOSE THREAD TOLERANCES TO ISO 965.

WELDING
 1. WELDS TO COMPLY WITH AWS D14.4, LATEST REVISION.
 2. WELD SYMBOLS IN ACCORDANCE WITH ISO 2553:1992.
 3. THERMAL STRESS RELIEVE ALL WELDMENTS BEFORE MACHINING.



МАТЕРИАЛ AISI 1045
МАССА 5,2 КГ

19 DWG. 315228-M-0803
MATERIAL: AISI 1045
MASS: 5.2 kg

DRAWING NO.		DRAWING TITLE		NO.		DESCRIPTION		CHK'D	APPD	DATE			DISCLOSURE OF CONFIDENTIAL INFORMATION THIS DOCUMENT AND THE DESIGN EMBODIED HEREIN (HEREINAFTER REFERRED TO AS CONFIDENTIAL INFORMATION) IS THE EXCLUSIVE PROPERTY OF HATCH STELTECH LTD. IS LOANED SUBJECT TO RETURN ON DEMAND, AND MUST NOT BE RELEASED IN WHOLE OR IN PART TO ANY THIRD PARTY WITHOUT SPECIFIC WRITTEN PERMISSION OF HATCH STELTECH LTD. THE RECIPIENT OF THIS CONFIDENTIAL INFORMATION, BY ITS RETENTION AND USE, AGREES TO USE ALL REASONABLE AND PRUDENT EFFORTS TO KEEP THE CONFIDENTIAL INFORMATION CONFIDENTIAL.	
REFERENCE DRAWINGS				1 РУССКИЙ ПЕРЕВОД							DESIGNED BY D. RUBLI DATE 04-08-24		DRAWN BY W. WANG DATE 04-08-24	
				1 RUSSIAN TRANSLATION							CHECKED BY R. BALLARO DATE 04-10-22		DISCIPL. ENGR. M. MURRAY DATE 04-11-26	
											PROJ. DES. COORD. G. BRUNSKILL DATE 04-11-26		PROJ. ENGR. C. MCKENNEY DATE	
											PROJ. MGR. S. OSWALD DATE 04-11-26		SCALE 1:1 OR AS NOTED	
											ISSUE AUTHORIZATION		DWG. NO. 315228-M-0826	
											1		1	