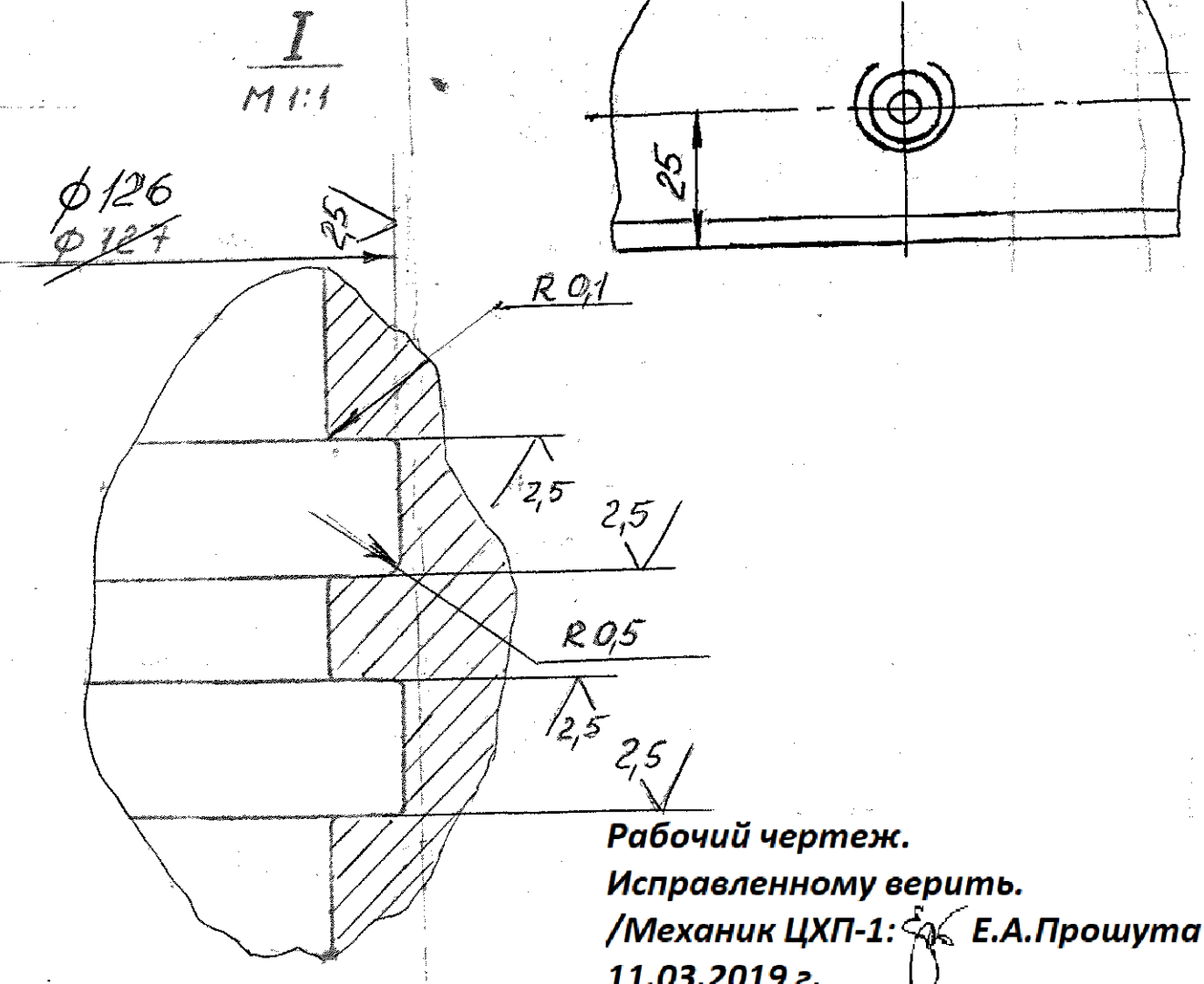
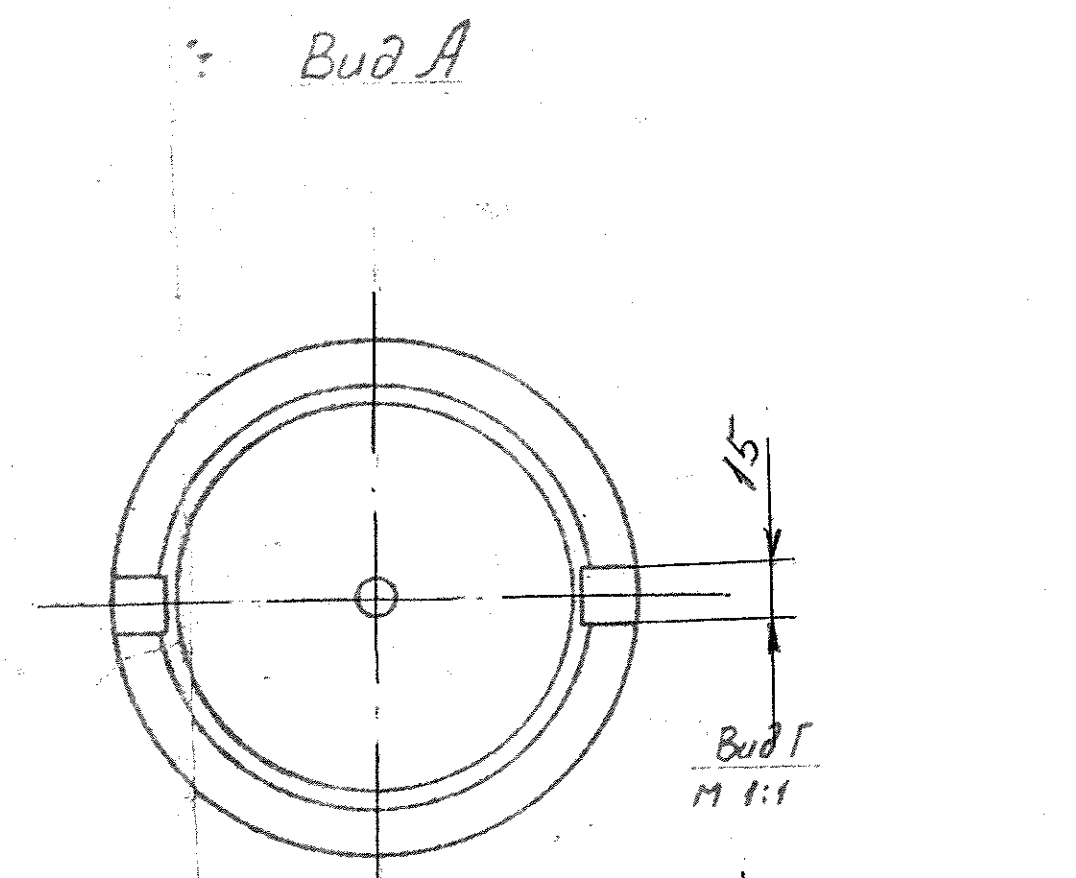
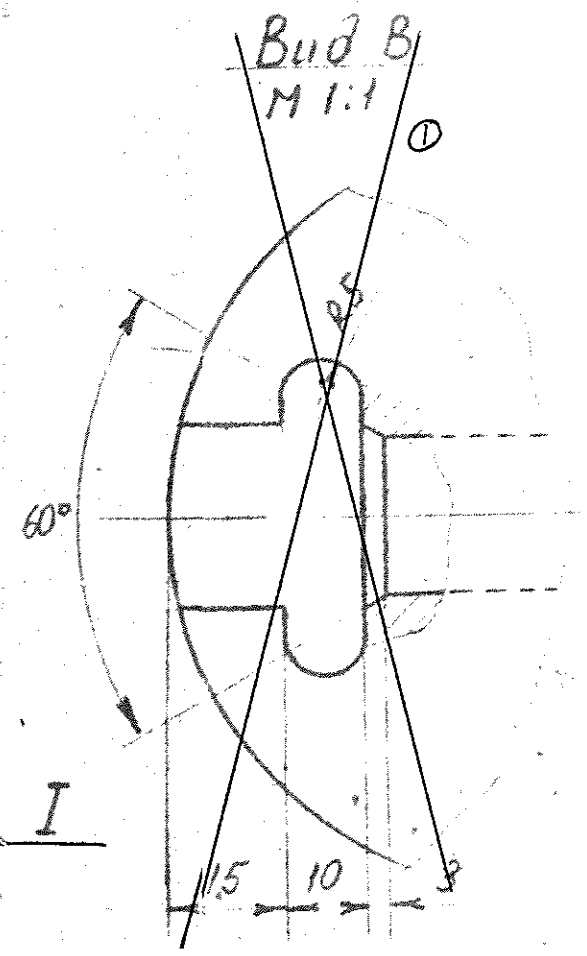
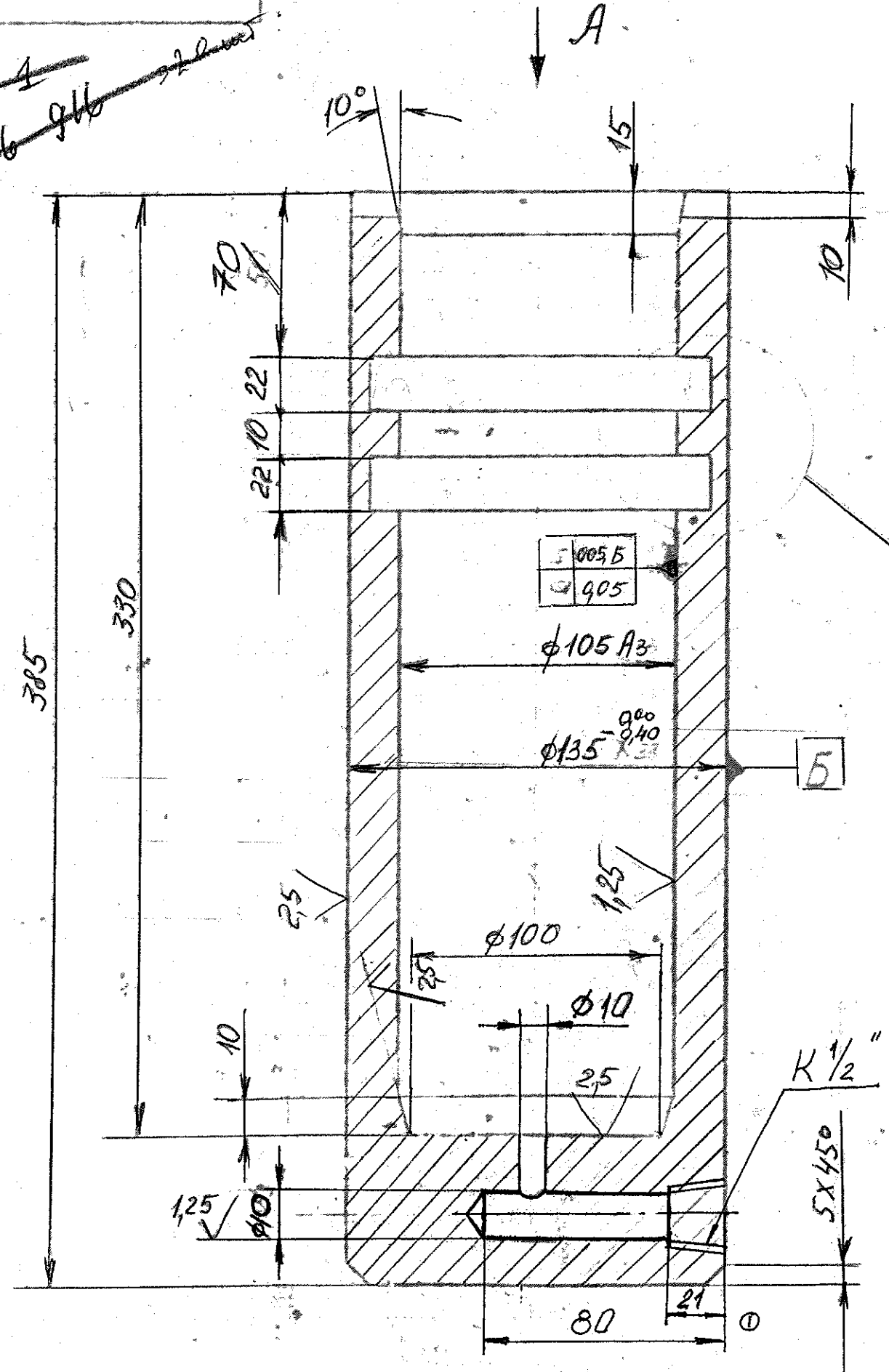


ПК 00263.003.0

Стан. 1700-1

ПК 00215.115.1 а

Handwritten notes and dimensions at the top left.



Рабочий чертеж.
Исправленному верить.
/Механик ЦХП-1: Е.А.Пршута
11.03.2019 г.

Согласовано

Нач. вальцешлифовального участка
Суханов

Чертежи для справок:

ПК 00263.014.1 - Плунжер, стакан.
ПК 00263.003.0 - Валок рабочий нижний.

1. Неуказанные предельные отклонения размеров: отверстий - по А7; валов - по В7; остальных - по СМ7.
2. Улучшение НВ 230... 270.

Согласовано: Нач. Вальцешлифовального участка
И.В.М. Суханов

ПК 00215.115.1 а			
Стан 1700-1.			
Рабочие подушки.			
Стакан			
Сталь 45 ГОСТ 1050-71			
Изм	Лист	№ докум.	Подпись
Разраб.	Чертых	Чертых	22.11.18
Пров.	Ибрагимов	Ибрагимов	22.11
Учтр.	Суханов	Суханов	22.11
Нач. бюро	Суханов	Суханов	22.11
Н. контр.			
Учт.			
15,7		10.700.650	