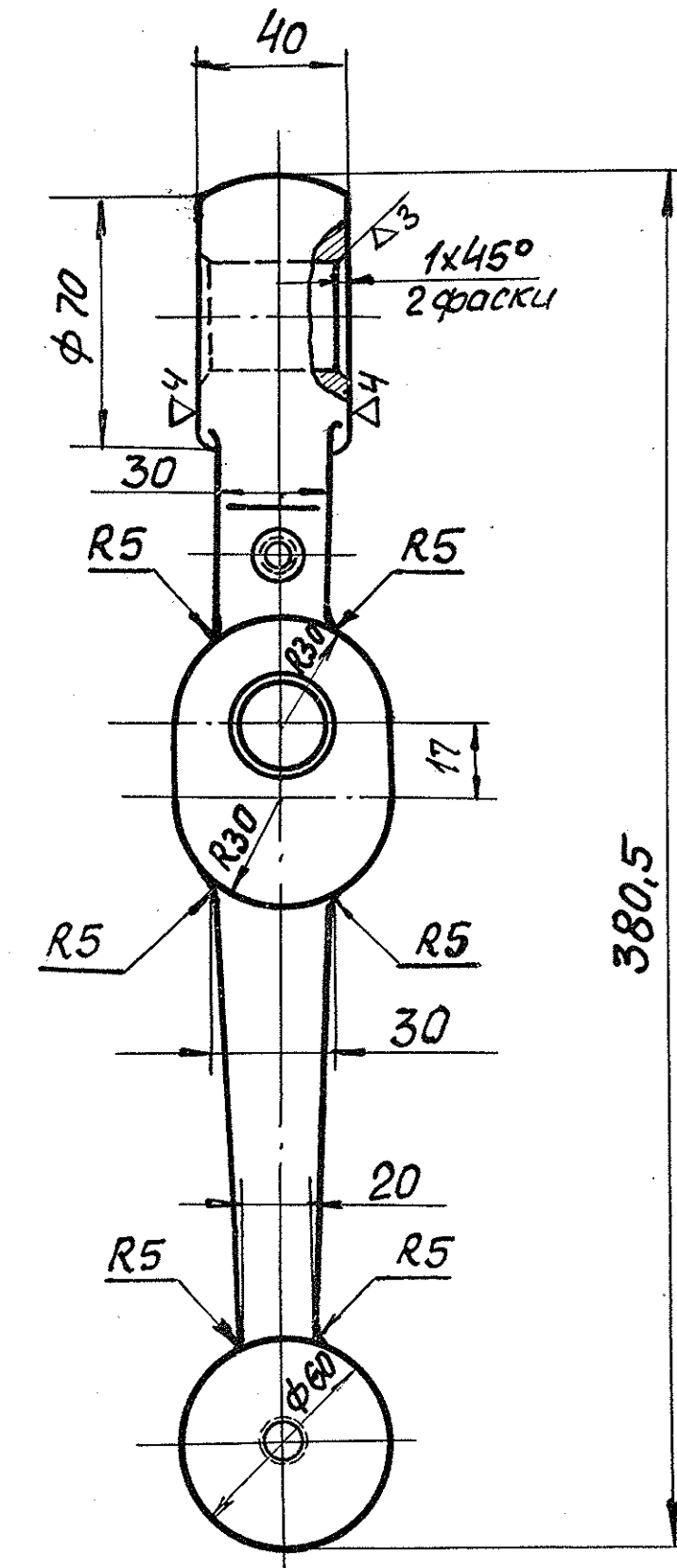
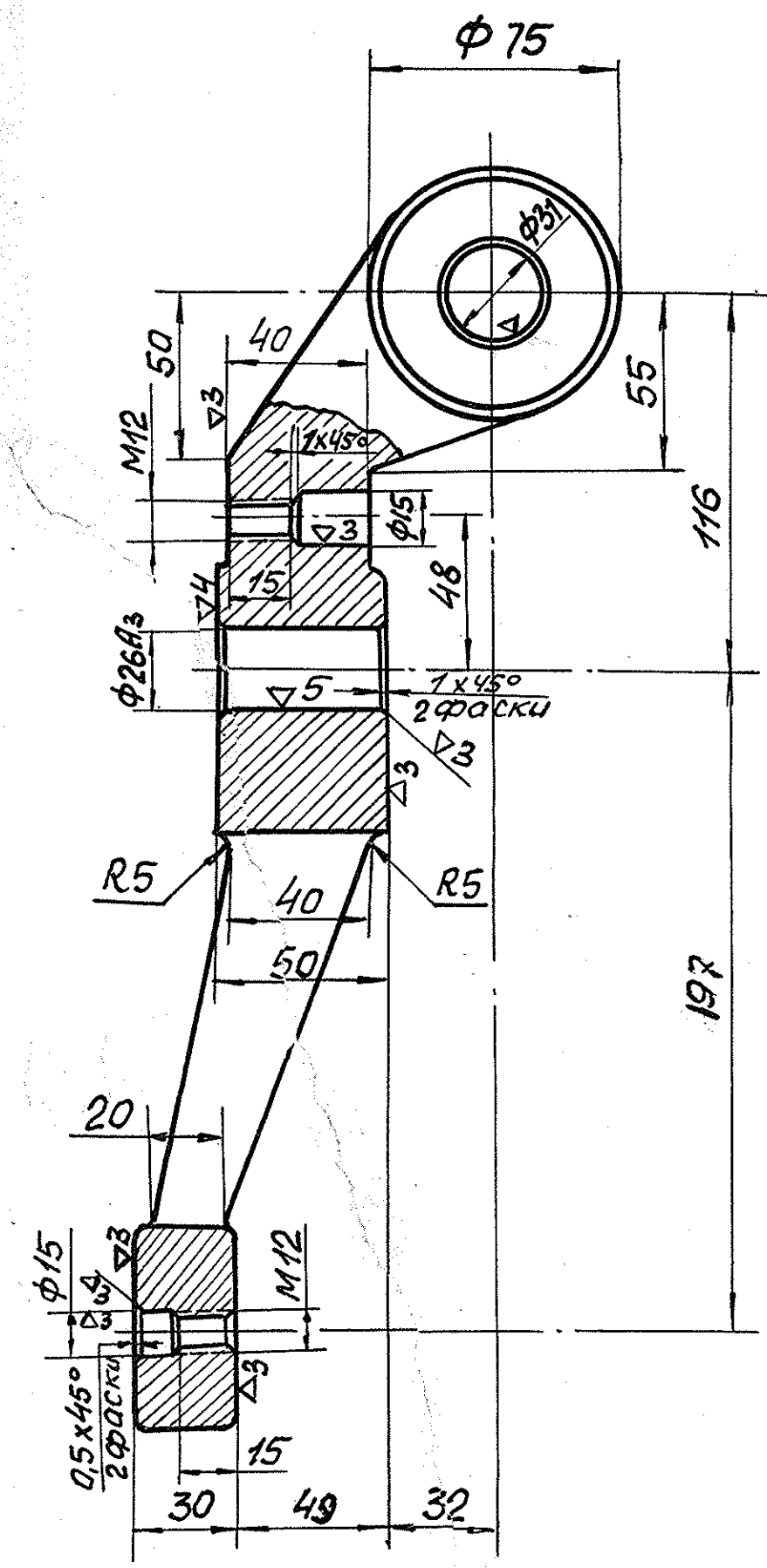


Примечание:
Неуказанные литейные радиусы - 3÷5 мм.

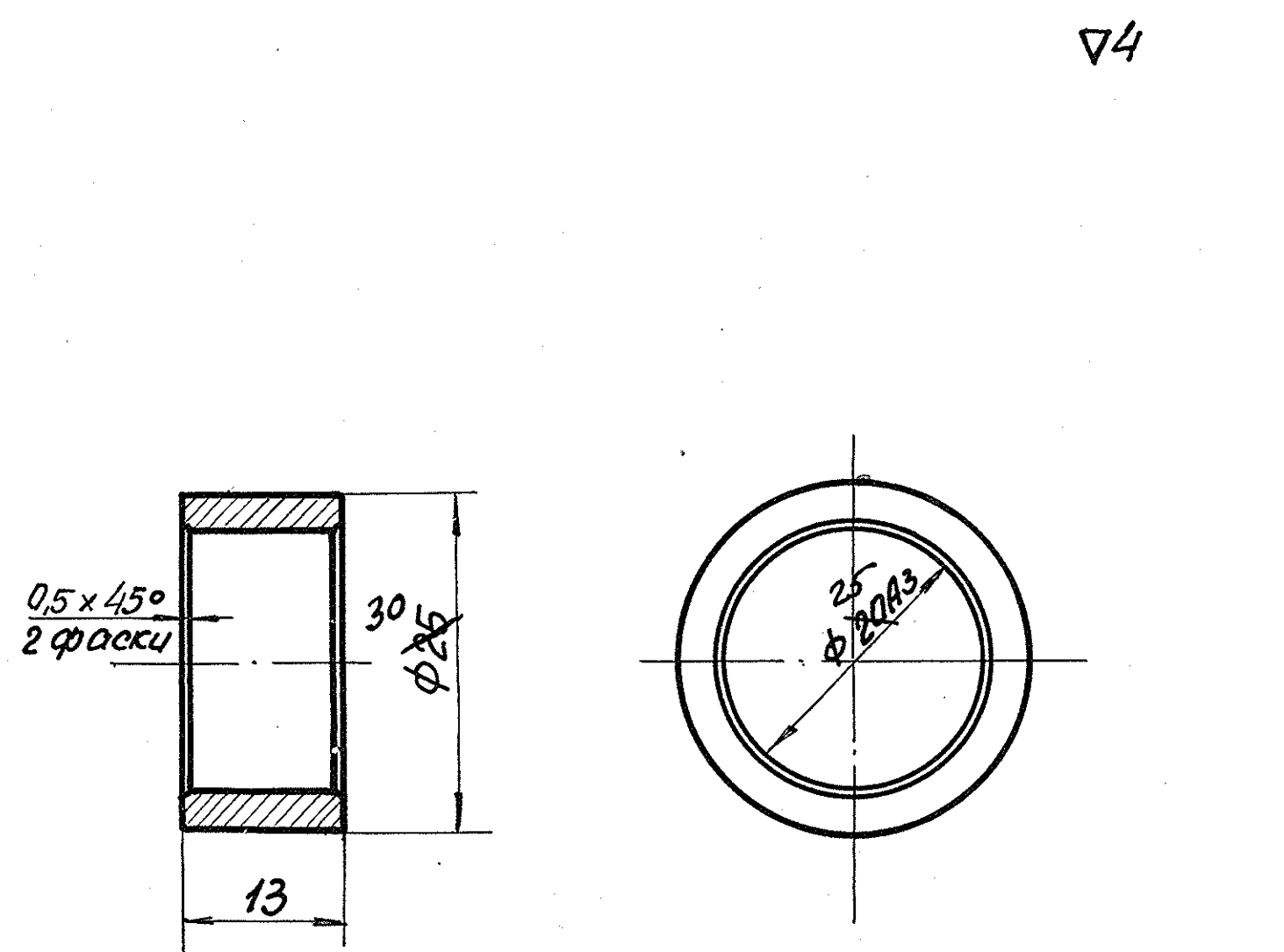
2	Втулка	Ст.3	0,21	0,21	МА387-9	МА387-2
1	Рычаг	Ст.25ЛТ	12,0	12,0	МА387-9	МА387-2
поз.	Наименование	Материал	Вес	М	Детальн. Сборочн. № чертежа	
Спецификация на один						



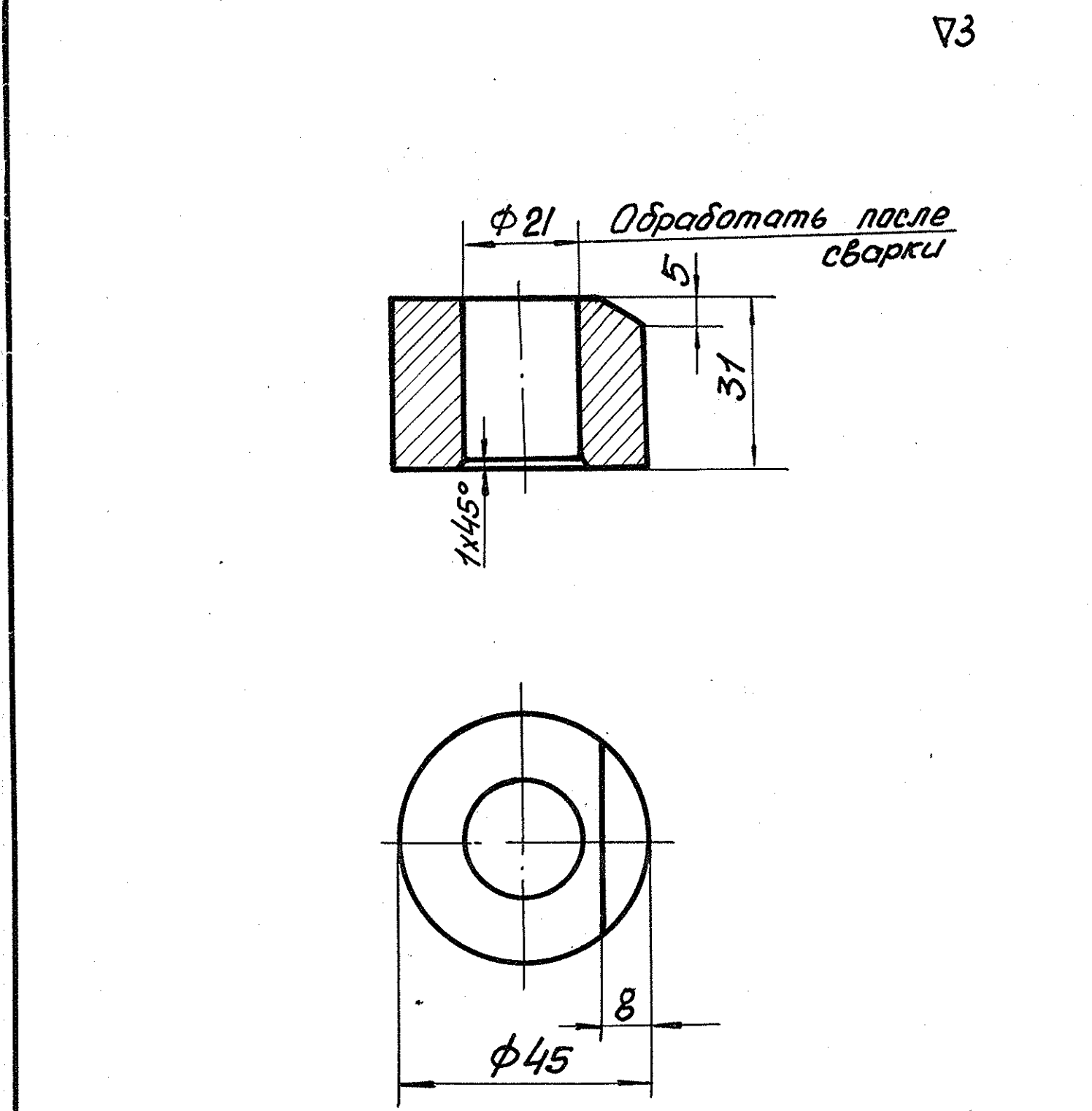
Примечание:
Неуказанные литейные радиусы - 3÷5 мм.



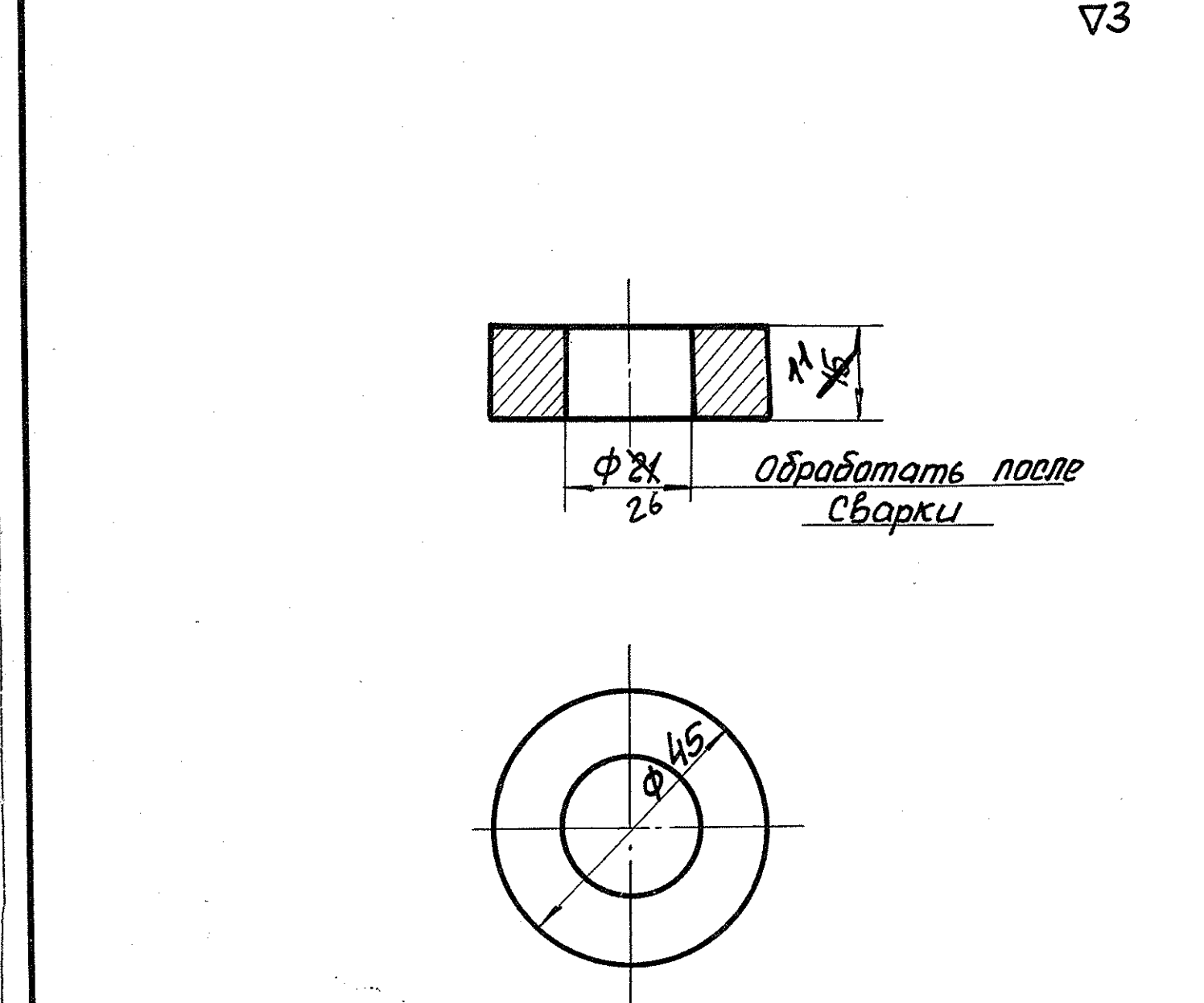
11	1	Рычаг	Сталь	12,2	1:2	МА387-9	МА387-3
поз.	кол.	Наименование	Материал	Вес	М	Детальн. Сборочн. № чертежа	



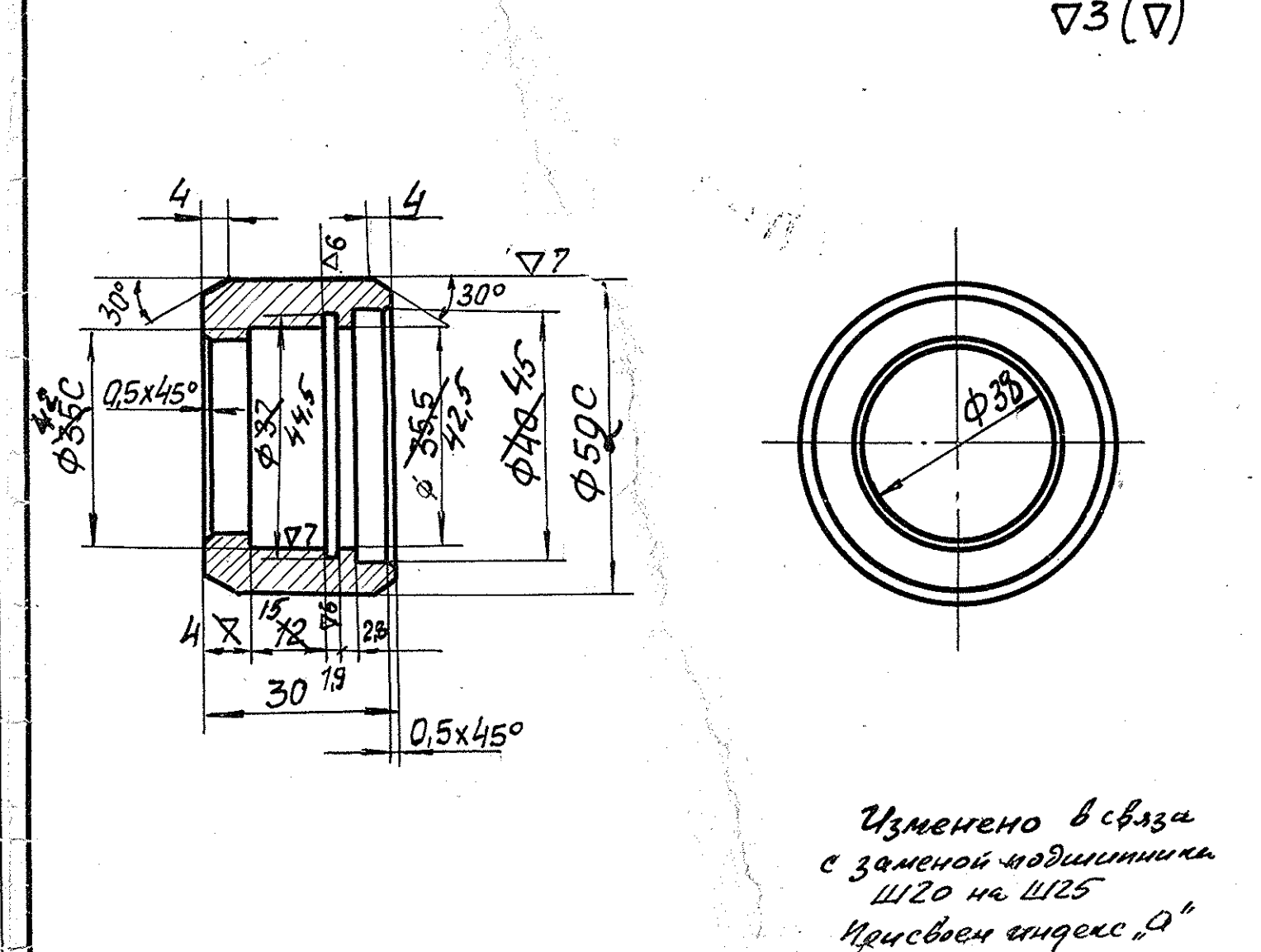
12	4	Втулка дистанционная	Ст.3	0,1	2:1	МА387-9	МА387-7
12	2	Втулка дистанционная	Ст.3	0,1	2:1	МА387-9	МА387-5
поз.	кол.	Наименование	Материал	Вес	М	Детальн. Сборочн. № чертежа	



1	2	Бобышка	Ст.3	0,36	1:1	МА387-9	МА387-8
2	1	Бобышка	Ст.3	0,36	1:1	МА387-9	МА387-6
поз.	кол.	Наименование	Материал	Вес	М	Детальн. Сборочн. № чертежа	



2	2	Бобышка	Ст.3	0,18	1:1	МА387-9	МА387-8
3	1	Бобышка	Ст.3	0,18	1:1	МА387-9	МА387-6
поз.	кол.	Наименование	Материал	Вес	М	Детальн. Сборочн. № чертежа	



2	3	Втулка	Ст.3	0,21	1:1	МА387-9	МА387-9
поз.	кол.	Наименование	Материал	Вес	М	Детальн. Сборочн. № чертежа	

Изменено в связи с заменой подшипника Ш20 на Ш25. Присвоен индекс 2

ЦЗМ. и доп. металлургический завод			
ЗАПОРОЖСТАЛЬ			
Цех Мартеновский			
Объект	Линия теплительных вставок.		
Содержимое черт.	Раздвижной шаблон для чашки 2 д" типа Рычаг. Детали.		
Согласовано:	Копиров. констр. Рук. групп. Нач. лабор. зам. нач. ЦЗЛМ	Виз. - Самодрыга - Биряшев	Проект: Разбойнич М-Б: 1:1, 1:2
Дата:	ЦЗЛМ: лаборат. №36		
Ф.И.О.	Селяков		
МА387-9			