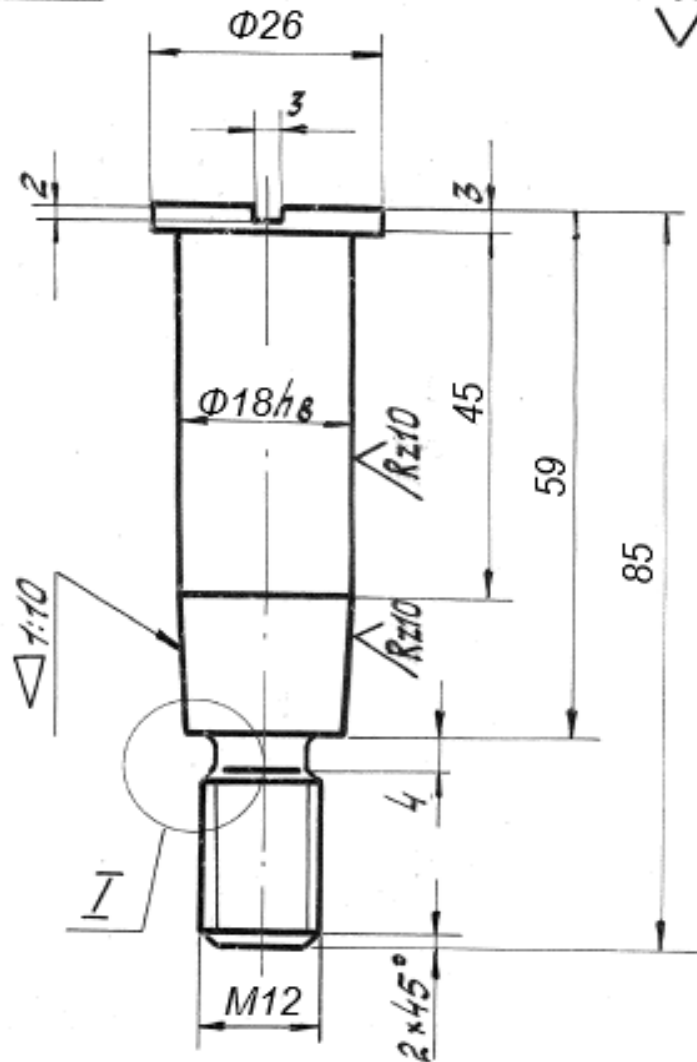


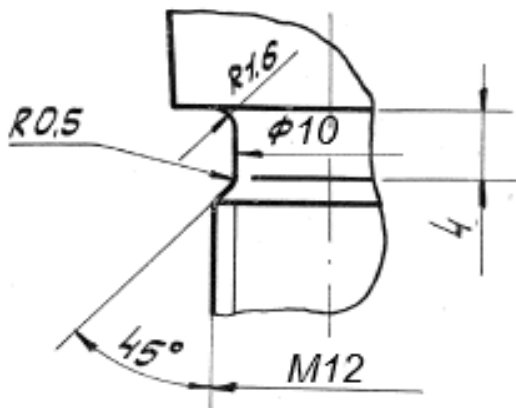
Первичное применение

ГЦ-01.01.2026.4

Rz80 (✓) (✓)



$\frac{I}{M 2:1}$



1. H14, h14, $\pm IT14/2$
2. Твердость HB 180...200

ГЦ-01.01.2026.4

Изм.	Лист	№ докум.	Подпись	Дата
Разраб.		Кикош В.А.	<i>[Signature]</i>	
Проб.				
Т. контр.				
Нач. бюро				
Н. контр.				
Утв.		Проскура	<i>[Signature]</i>	

Палец №3

Сталь 45 ГОСТ 1050-74

Лит.	Масса	Масштаб
И	0,15	1:1

Лист 1 Листов 1

Газовый цех
ЗАПОРОЖСТАЛЬ

Копир. Тарасова

Формат 11

