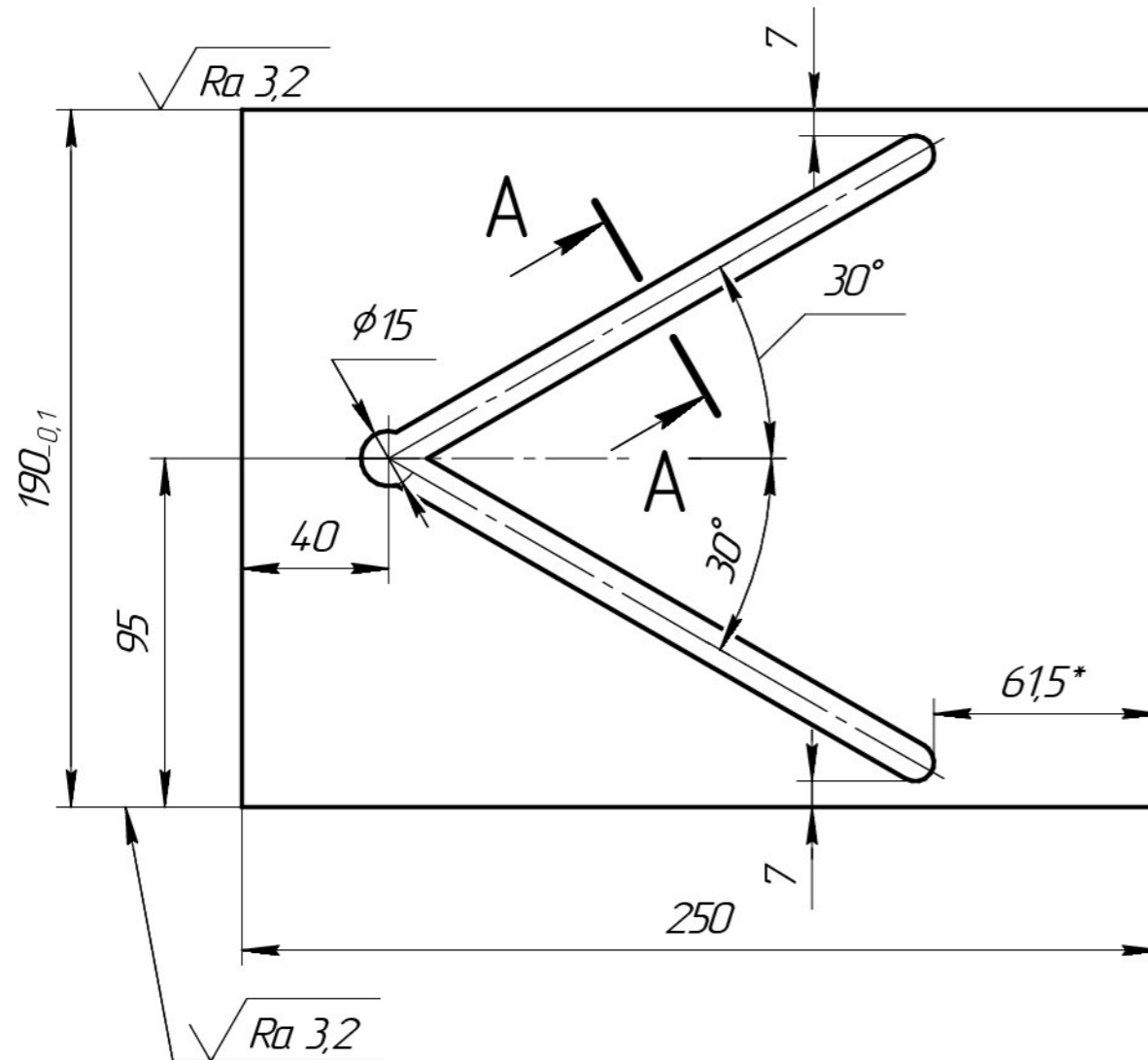
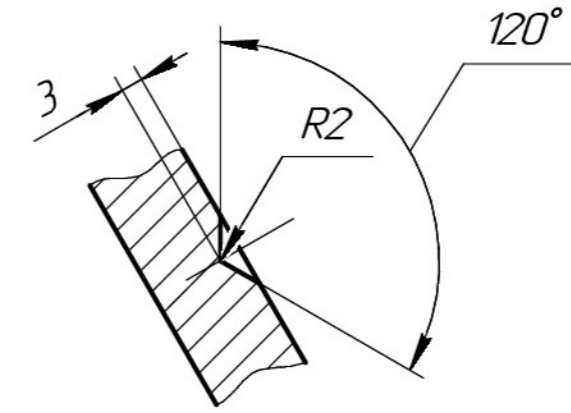


A-A (1 : 1)



1* Размер для справок.
2. H14; h14; ±IT14/2.

				ПК 01931.023.3			
1	Зам	044-24	Подпись Сергей Викторович	Накладка	Лит.	Масса	Масштаб
Изм.	Лист	№ док.	Подп.		И	6,2	1:2
Разраб.	Поздняков	Подпись Сергей Викторович	Дата		Лист	Листов 1	
Пров.	Гуринок	Гуринок Олег Владимирович			БрАЖ9-4Л ГОСТ 493-79		
Т.контр.							
Н.контр.	Гуринок	Гуринок Олег Владимирович		ПАО "Запорожсталь"			
Утв.				ПКУ ОПО			