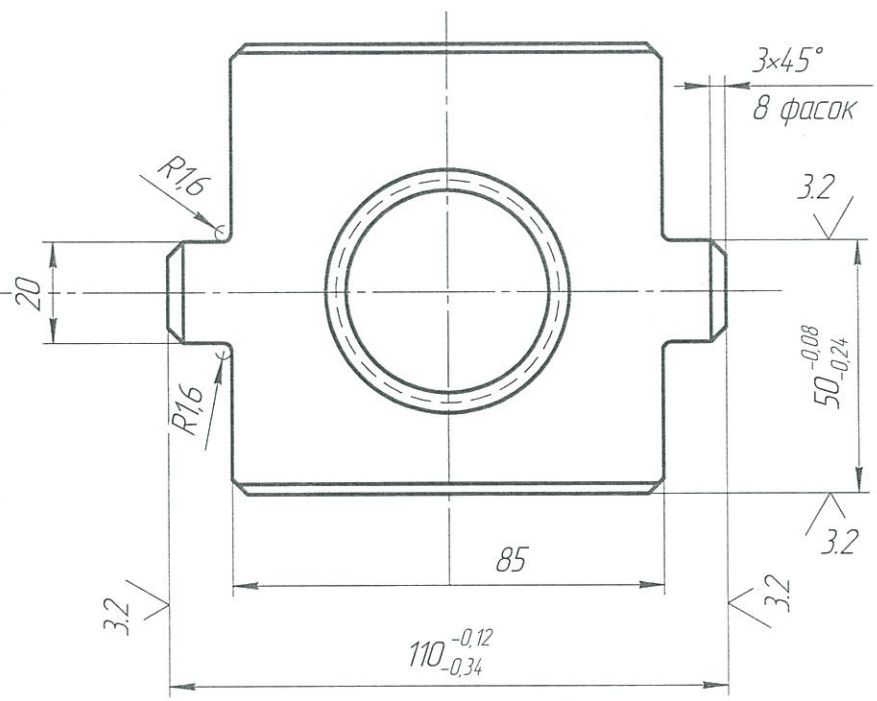
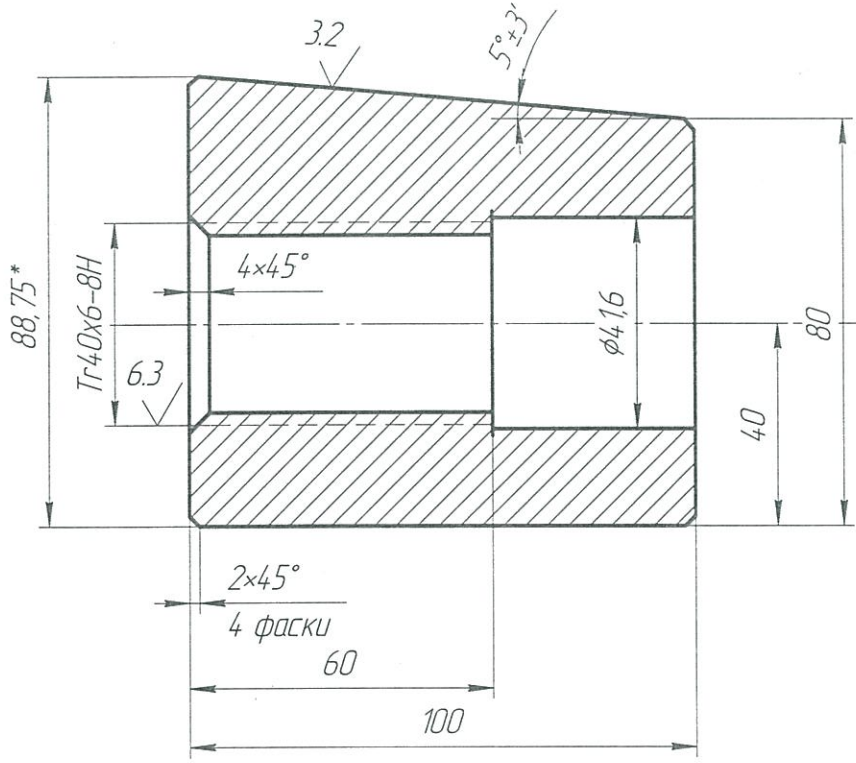


ТЛ-6665 А

25 (✓)

Изм. № табл. Подп. и дата
 Т. контр.
 Пров. Крабченко ЮМ 24.03.11
 Разраб. Зайка О.И.
 № док. 24.03.11
 Инв. № табл. Подп. и дата
 Взам. инв. № Инв. № табл. Подп. и дата
 Справ. №
 Пред. примен.



1. Гр. II ГОСТ 8479-70
2. HB ≤ 270
3. * Размер для справок
4. H14, h14, ±IT14/2

| | | | | | | | | |
|-----------|--------------|----------|-------|-----------|-----------------------------|------------------------|--------|---------|
| | | | | ТЛ-6665 А | | | | |
| Изм. | Лист | № док. | Подп. | Дата | КЛИН моталок 1-3 | Лист | Масса | Масштаб |
| Разраб. | Зайка О.И. | 24.03.11 | | | | | 5,3 | 1:1 |
| Пров. | Крабченко ЮМ | 24.03.11 | | | | Лист | Листов | 1 |
| Т. контр. | | | | | | Техническое бюро ЦГПТЛ | | |
| И. контр. | Крабченко ЮМ | 24.03.11 | | | Сталь 18Х2Н4МА ГОСТ 4543-71 | Формат А3 | | |
| Утв. | | | | | Копировал | | | |