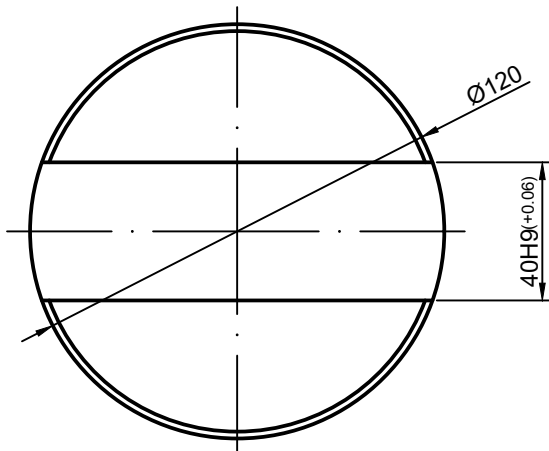
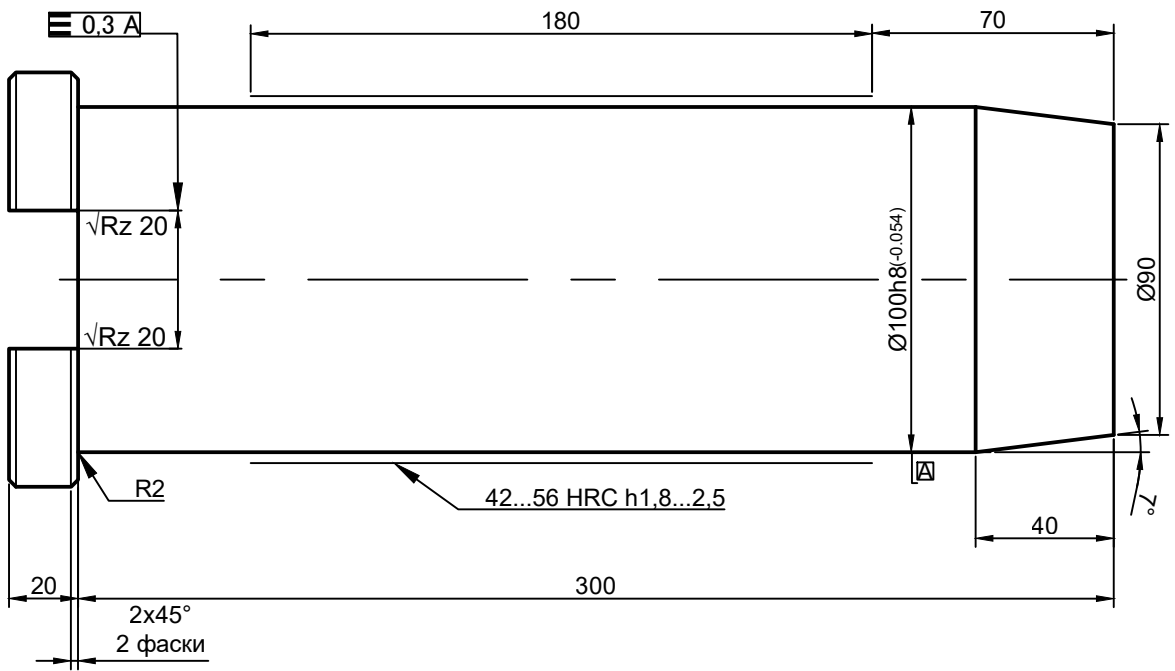


√Rz 80(√)



Согласовано
Тихоновский А.С.

- Н14, h14, $\frac{IT14}{2}$
- Чертеж для справок
НКМЗ 4-258863-Валик

				ТЛ-7552.1				
				Палец 320x120		Литера	Масса	Масшт.
Изм.	Лист	№ докум.	Подпись			Дата		28,48
				Сталь 38Х2Н2МА		Лист		Листов
Разраб.	Кухалашвілі Г.Я.							
Проверил								
Т. контр.								
Н. контр.	Умріхін К.В.					ТОВ "Запоріжсталь"		
Утверд.	Умріхін К.В.							